

# SANMOTION

MOTION CONTROLLER

# C

运动控制器

EtherCAT 接口搭载型

CPU  
1.6GHz  
1.8GHz



SANYO DENKI

Ver.2

# SANMOTION C

## MOTION CONTROLLER

运动控制器

EtherCAT®

CE cUL US

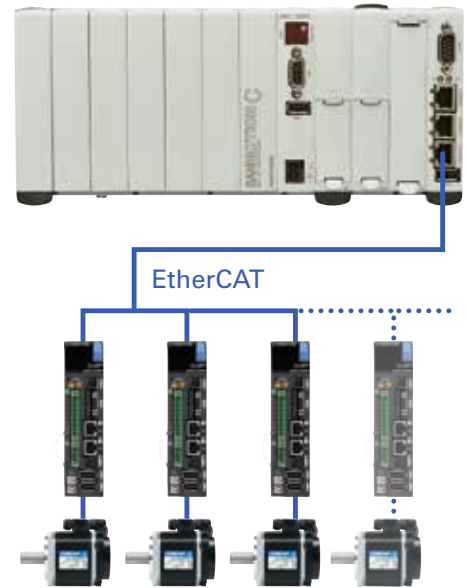


## 搭载高速现场总线 EtherCAT 接口

标配EtherCAT接口。

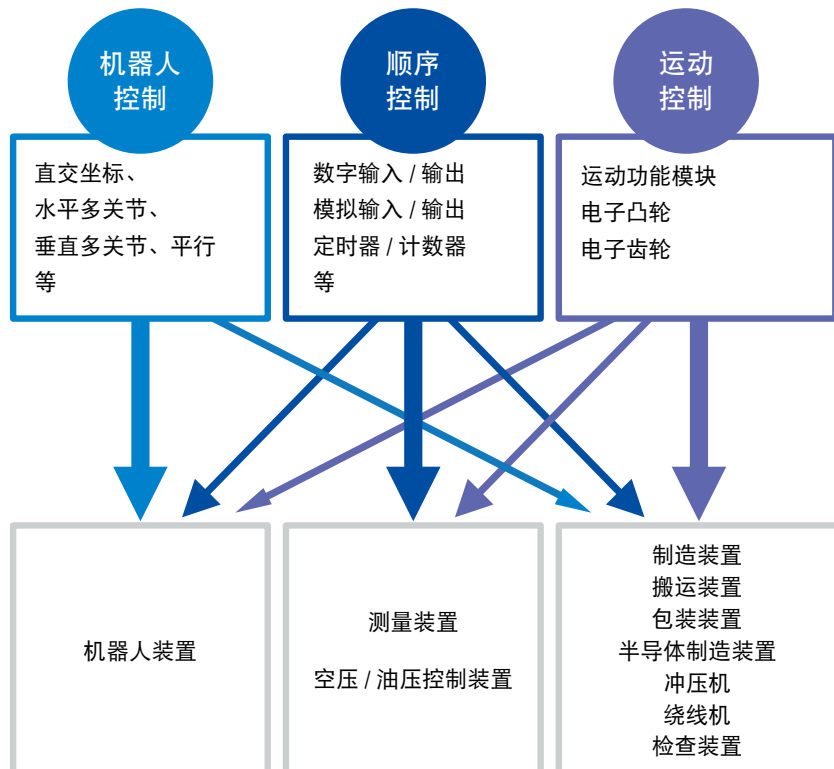
基于能够执行100Mbps高速、高可靠性通信的现场总线，系统的控制性能达到高速，可大幅缩短生产同期。

关于搭载EtherCAT接口的AC伺服系统，请参照SANMOTION R ADVANCED MODEL产品目录。请从本公司官网的“产品介绍”进行下载。

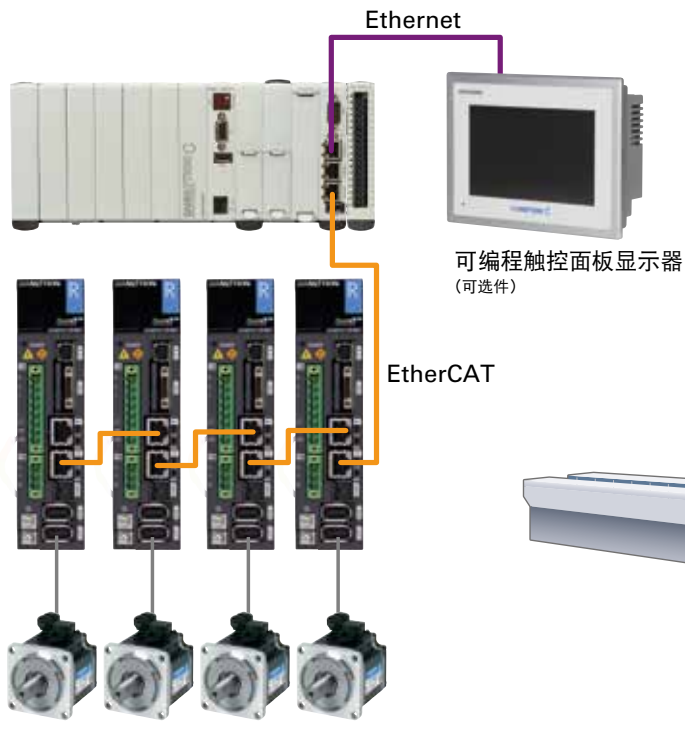


## 拥有 3 种控制功能的控制器

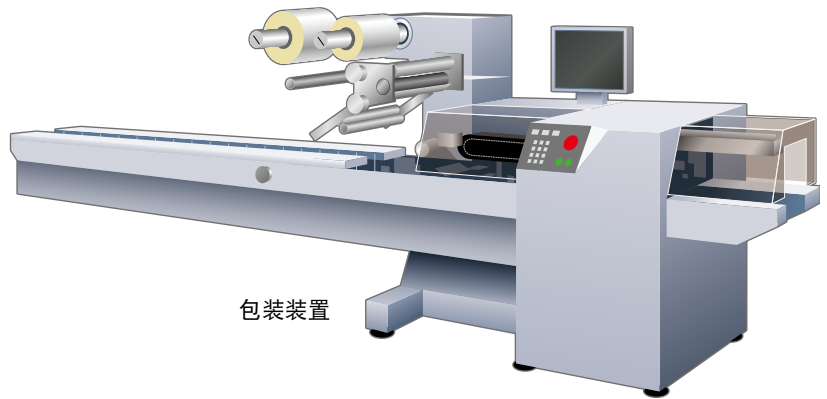
具备运动控制、 机器人控制、 顺序控制这 3 种功能，能简单构建各种应用系统。



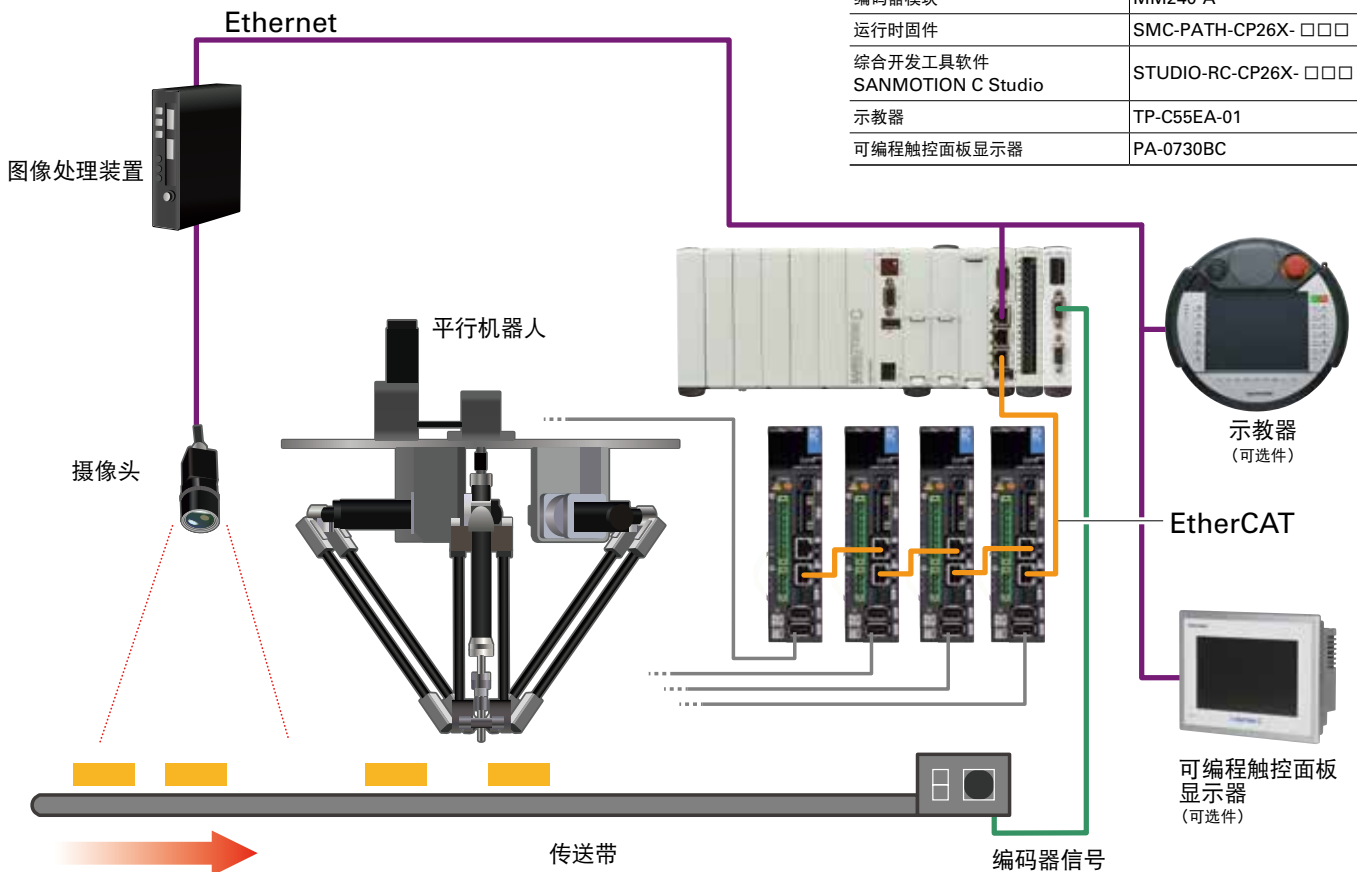
■ 包装装置 [电子齿轮、电子齿轮控制]



名称	型号
CPU 模块	SMC263X
I/O 模块	DM272-A
运行时固件	SMC-MFB-CP26X- □□□
综合开发工具软件 SANMOTION C Studio	STUDIO-MC-CP26X- □□□
可编程触控面板显示器	PA-0730BC

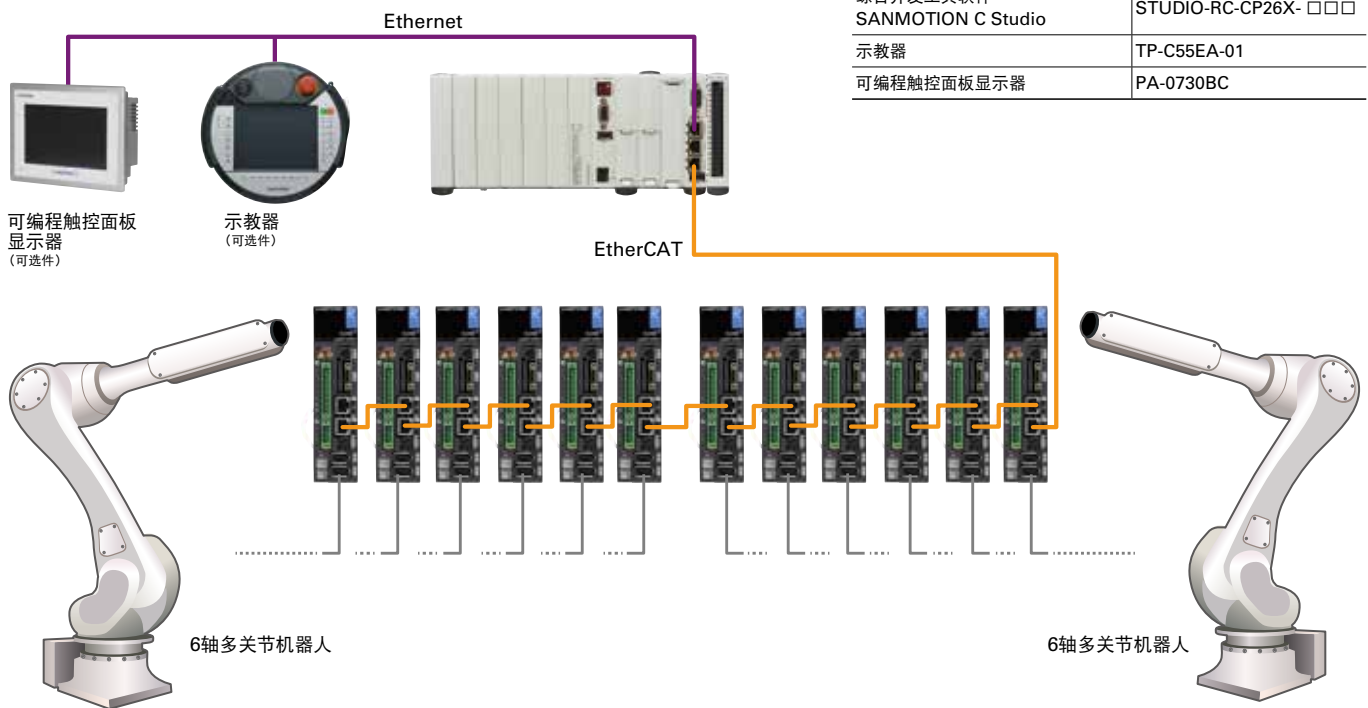


■ 传送带跟踪系统 [跟踪控制]



名称	型号
CPU 模块	SMC263X
I/O 模块	DM272-A
编码器模块	MM240-A
运行时固件	SMC-PATH-CP26X- □□□
综合开发工具软件 SANMOTION C Studio	STUDIO-RC-CP26X- □□□
示教器	TP-C55EA-01
可编程触控面板显示器	PA-0730BC

## ■ 多个机器人系统 [协调控制]



## ■ 软件、周边仪器

### 综合开发工具软件“SANMOTION C Studio”

具备用于系统开发各种功能的软件。

- 编程工具
- 电子凸轮编辑器
- 配置工具
- 简易HMI工具
- 分析、诊断工具



### 便于作图的“可编程触控面板显示器”

- 只需从中选择零件图像，即可简单地生成触控面板的图像。
- 通过使用触控面板仿真功能，可以在电脑上确认显示器的工作，从而缩短开发时间。
- 高分辨率的清晰画面，具有卓越的易操作性。



# 模块结构

**CPU 模块**  
**SMC263X**  
**SMC265X**

**微型闪存**  
 运行时固件



SMC-MFB-CP26X- □□□  
 SMC-PTP-CP26X- □□□  
 SMC-PATH-CP26X- □□□  
 □表示软件选项

**插件模块**  
 序列

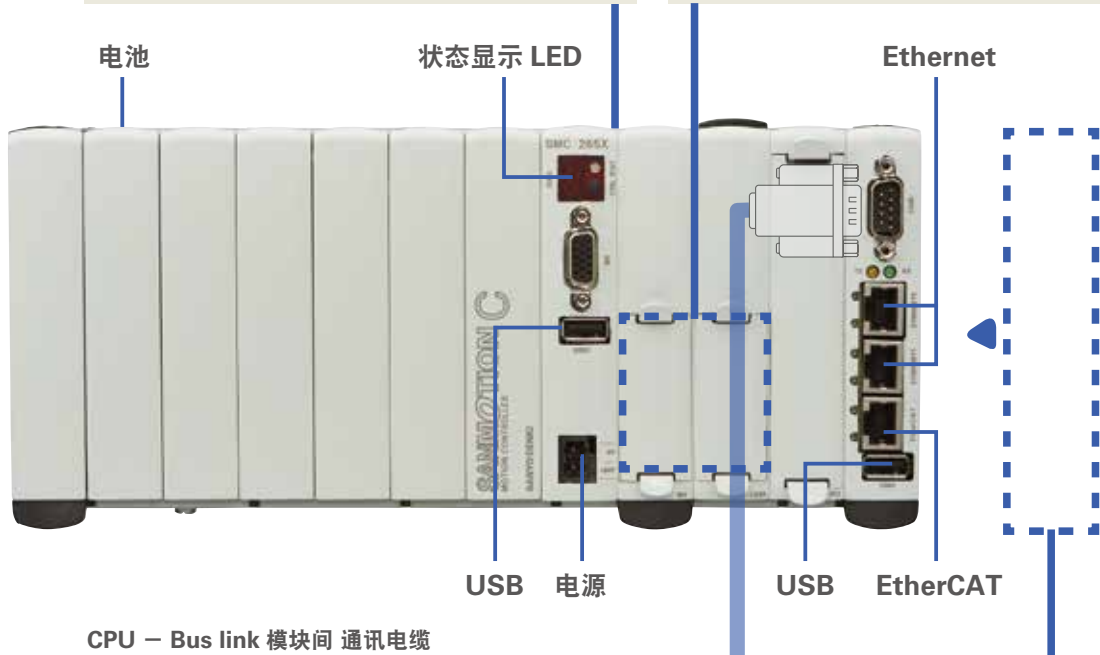
**CAN 接口**



SX210-A  
 SX230-A



FX200-A

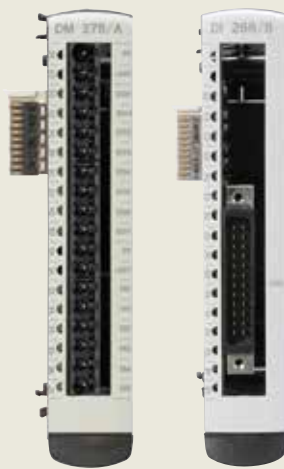


**Bus link 模块**



BL210-B

**I/O 模块**



DM272-A  
 DM276-A  
 DI266-A  
 DO276-A  
 DI266-B  
 DO276-B  
 DI286-A  
 DO286-A  
 DO286-B

**现场总线模块**



FM299-A

**接口模块**



SM210-A  
 SM230-A

**编码器模块**



MM240-A

## 规格

### ■ CPU模块

型号	SMC263X	SMC265X	备注
CPU	1.6 GHz	1.8 GHz	
内存	1GB		
电池备份式SRAM	1MB		
内置接口规格	EtherCAT	100 Mbps	运动总线 RJ-45连接器
	CAN	125 kbps~1 Mbps	D-SUB 9针 母线连接器
	Ethernet	10/100 Mbps	2端口 RJ-45连接器
	USB	USB 2.0 high speed	存储器用
最大单元安装数	12		
输入电源	DC24 V (DC19.2 V~DC30 V)		2针连接器×1 (菲尼克斯电气公司制造) ※2
输入最大功率	99 W		
冲击电流	10 A		
最大输出功率 (K-BUS DC24V)	40 W		
最大输出功率 (K-BUS DC5V)	10 W		
冷却方式	强制空冷		
质量	1335 g		

### ■ 扩展模块

种类	型号	规格	质量	电缆侧连接器
插件模块	SX210-A	RS232C 波特率 1200 ~ 115200bps	31 g	D-SUB 9针 母线连接器
	SX230-A	RS485/422 波特率 1200 ~ 115200bps		
	FX200-A	CAN 通讯速度 125Kbps ~ 1Mbps	27 g	
I/O模块 光耦绝缘型	DM272-A	数字输入8点 DC24 V 共阴输入 数字输出8点 DC24 V · 1 A 源极输出	135 g	2针连接器×1+8针连接器×2 (菲尼克斯电气公司制造) ※2
	DM276-A	数字输入6点 DC24 V 共阳输入 数字输出8点 DC24 V · 1 A 漏极输出	135 g	
	DI266-A	数字输入16点 DC24 V 共阳输入	125 g	
	DI266-B	数字输入16点 DC24 V 共阳输入	125 g	24针连接器×1 (富士通电子零件公司制造)
	DO276-A	数字输出16点 DC24 V · 0.5A 漏极输出	130 g	2针连接器×1+8针连接器×2 (菲尼克斯电气公司制造) ※2
	DO276-B	数字输出16点 DC24 V · 0.5A 漏极输出	130 g	24针连接器×1 (富士通电子零件公司制造)
	DI286-A	数字输入32点 DC24 V 共阳/共阴输入	135 g	
	DO286-A	数字输出32点 DC24 V · 0.1A 源极输出	135 g	40针连接器×1 (富士通电子零件公司制造)
	DO286-B	数字输出32点 DC24 V · 0.1A 漏极输出	135 g	
	非绝缘型	AM280-A	模拟输入4点 ±10 V或0~10V 模拟输出4点 ±10 V	135 g
现场总线模块	FM299-A	GA1060运动总线 最多控制16轴	130 g	D-SUB 9针 母线连接器×2
接口模块	SM210-A	RS232C 2ch 波特率1200~115200 bps	132 g	
	SM230-A	RS485/422 2ch 波特率1200~115200 bps	132 g	
编码器模块	MM240-A	编码器输入 2 ch 最大输入频率250 KHz 锁存器输入 2点 DC24 V 共阳/共阴输入	135 g	2针连接器×2 (菲尼克斯电气公司制造) ※2 D-SUB 9针 公×2
Bus link模块※1 增设扩展模块用 通讯模块	BL210-B	通讯速度125 kbps~1 Mbps	121 g	2针连接器×1 (菲尼克斯电气公司制造) ※2 D-SUB 9针 母×1

※1 Bus link 模块的最大单元安装为 12。

※2 本公司还提供连接器套装选配件。☞P8 请根据需要准备好其它连接器、电缆。

### ■ 通用规格

使用环境温度	0~+55℃
保管环境温度	-40~+70℃
使用/保管环境湿度	10~95% (无结露)
抗振性	执行标准EN61131-2 频率范围: 5≤f<9 单振幅3.5mm, 频率范围: 9≤f<150 9.8m/s <sup>2</sup>
抗冲击	执行标准EN61131-2 147m/s <sup>2</sup>
使用海拔	2000 m以下
安装位置	控制柜内
过电压等级	II以下
污染度	2以下

## 运行时固件

### ■ 产品系列

型号	用途	备注
SMC-MFB-CP26X-□□□	顺序/运动控制	
SMC-PTP-CP26X-□□□	顺序 / 运动 / 机器人控制	PTP控制
SMC-PATH-CP26X-□□□	顺序 / 运动/机器人控制	三维直线、圆弧插补控制

※□为软件版本号。关于详细情况，请咨询本公司。

#### 运动控制功能 规格

控制轴数	最多64轴
运算周期	1~8 ms
控制方式	位置控制 (PTP)，速度控制，扭矩控制
加减速方式	自动梯形加减速、S型加减速
控制单位	任选 (pulse, mm, inch, degree)
最大指令值	-2147483648~2147483647 (32位带符号)
编程语言	执行标准IEC61131-3 IL, ST, LD, FBD, SFC, CFC
功能模块	原点复位、增量位置动作、绝对位置动作、匀速控制、电子凸轮、电子齿轮

#### 机器人控制功能 规格

控制轴数 (每台机器人)	最多9轴 (机器人: 6轴, 附加轴3轴)
运算周期	2~8 ms
控制方式	PTP、三维直线、三维圆弧
示教方式	远程示教、数值输入
控制单位	任选 (pulse, mm, inch, degree)
编程语言	原创机器人语言
支持机器人	直交机器人、水平多关节机器人、垂直多关节机器人、平行机器人

## 周边仪器

### ■ GA1060运动总线 电缆、带终端电阻的连接器

型号	规格
AL-00642156-□□	控制器、放大器间用电缆 最长10 m
AL-00642351-□□	放大器、放大器间用电缆 最长3 m
AL-00642358-01	放大器侧用 带终端电阻的连接器
AL-00642356-01	控制器侧用 带终端电阻的连接器

※□为电缆长度。关于详细情况，请咨询本公司。

### ■ 连接器套件 (菲尼克斯电气公司制造)

型号	规格	生产厂家型号
AL-00591171-01	CPU模块, Bus link模块电源用	MSTB2,5/2-ST-5,08 ×1
AL-00591171-02	I/O模块用	MSTB2,5/2-ST-5,08 ×1
AL-00591171-03	编码器模块电源用	MSTB2,5/8-ST-5,08 ×2

### ■ 连接器 (富士通电子零件公司制造)

本公司不提供。请根据需要自行准备。

端子形状	生产厂家型号	
	24针连接器	40针连接器
焊接	插口	FCN-361J024-AU
	连接器盖	FCN-361J040-AU
压接	插口	FCN-360C024-J2*
	连接器盖	FCN-360C040-J2*
	插口	FCN-363J024
	连接器盖	FCN-363J040
压焊	接点	FCN-360C024-J2*
		FCN-363J-AU
		FCN-367J024-AU/F
		FCN-367J040-AU/F

※连接器盖除J2型外, 还可使用B、E型。

### ■ 冷却风扇

型号	规格
SMC26FAN	更换用冷却风扇



■ 综合开发工具软件“SANMOTION C Studio”

型号	用途
STUDIO-MC-CP26X-□□□	顺序/运动控制用综合开发工具
STUDIO-RC-CP26X-□□□	机器人控制用综合开发工具

※□为软件版本号。关于详细情况，请咨询本公司。

■ 示教器

型号	TP-C55EA-01	TP-C55EB-01 <sup>※1</sup>	TP-C20EA-01	TP-C20EB-01 <sup>※1</sup>
外形尺寸	252 (W) × 240 (H) × 100 (D) mm		82/162 (W) × 226 (H) × 55 (D) mm	
质量 (不含电缆)	1250 g		480 g	
连接方式	通过接线盒 <sup>※2</sup> 连接CPU模块 (电缆长度: 5m)			
显示部分	6.5"LCD, 65536色, 分辨率640×480像素(VGA), 状态LED×4		3.4"LCD, 65536色, 分辨率480×272像素, 状态LED×4	
操作部分	触控面板、急停按钮、使能开关 (3点) 键盘 (31键)		触控面板、急停按钮、使能开关 (3点) 键盘 (23键)	
使用环境温度	0~+45℃			
使用环境湿度	5~95% (无结露)			

※1 如不需要带“SANYO DENKI” Logo 的产品, 请指定末尾型号为“EB-01”。

※2 示教器附有接线盒。

示教器用可选配件 (另售)

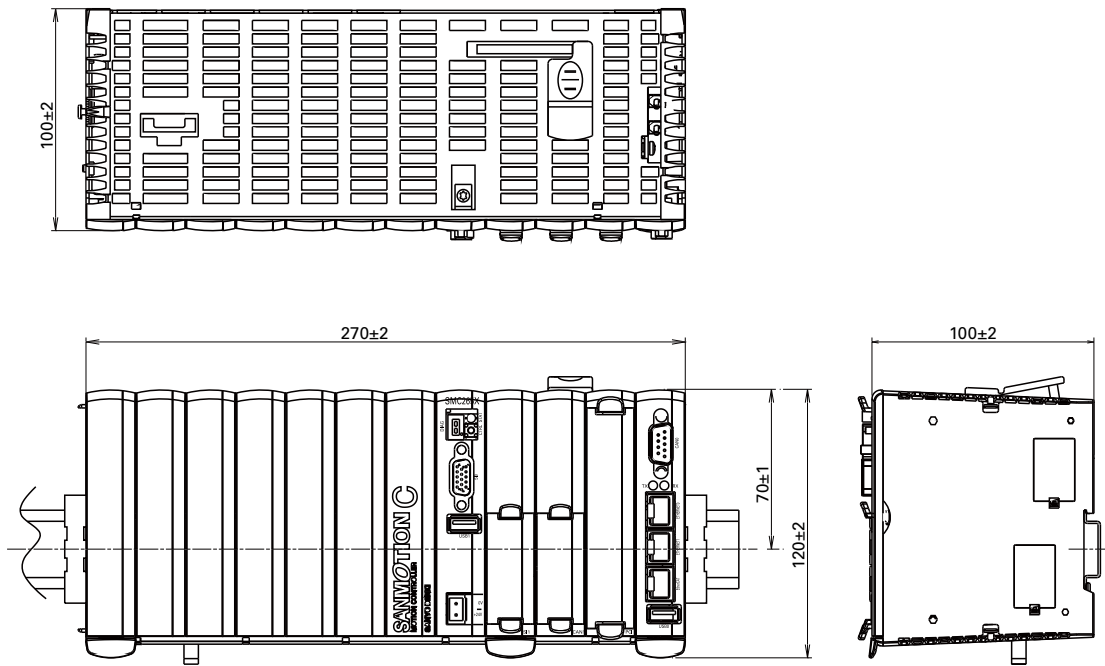
名称	型号	备注
桥型连接器	AL-00920880-01	未连接示教器时用于短路急停信号的连接器

■ 可编程触控面板显示器

型号	PA-0730BC	
外形尺寸	212 (W) × 156 (H) × 57 (D) mm	
质量	约1200 g	
额定电源	DC24 V / 1.1 A	
屏幕尺寸	7 inch	
分辨率	800 (W) × 480 (H) pixel	
显示器类型	TFT, 宽触摸屏	
色数	65,536	
保护构造	正面IP65, 背面IP20	
背光	LED	
USB	1端口	
COM1	RS232C专用	
COM2	RS232C/ RS422/ RS485可选	
LAN	1端口 (10/100 Mbps)	
使用环境	环境温度	0~+50℃
	环境湿度	20~80% (无结露)

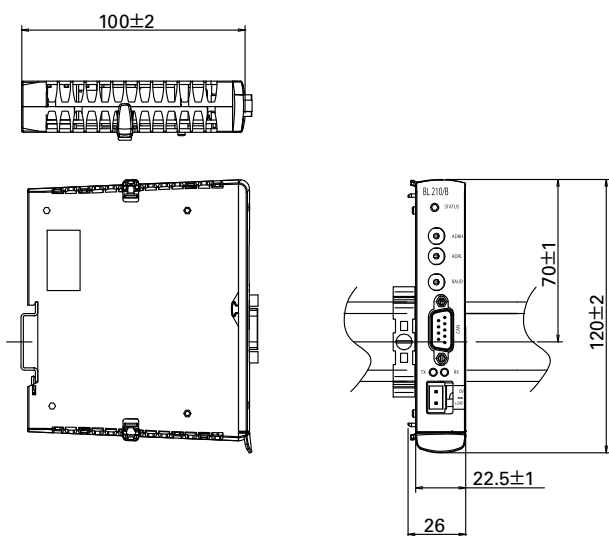
CPU模块

SMC263X, SMC265X ●选配 电源连接器 / 型号: AL-00591171-01



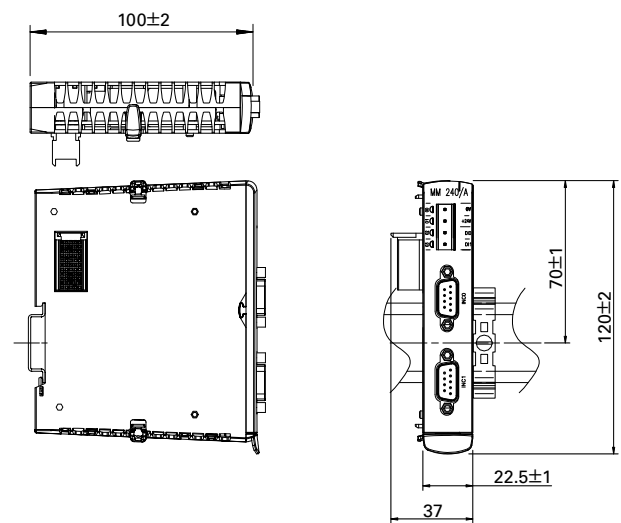
Bus link模块

BL210-B ●选配 电源连接器 / 型号: AL-00591171-01



编码器模块

MM240-A ●选配 电源连接器 / 型号: AL-00591171-03



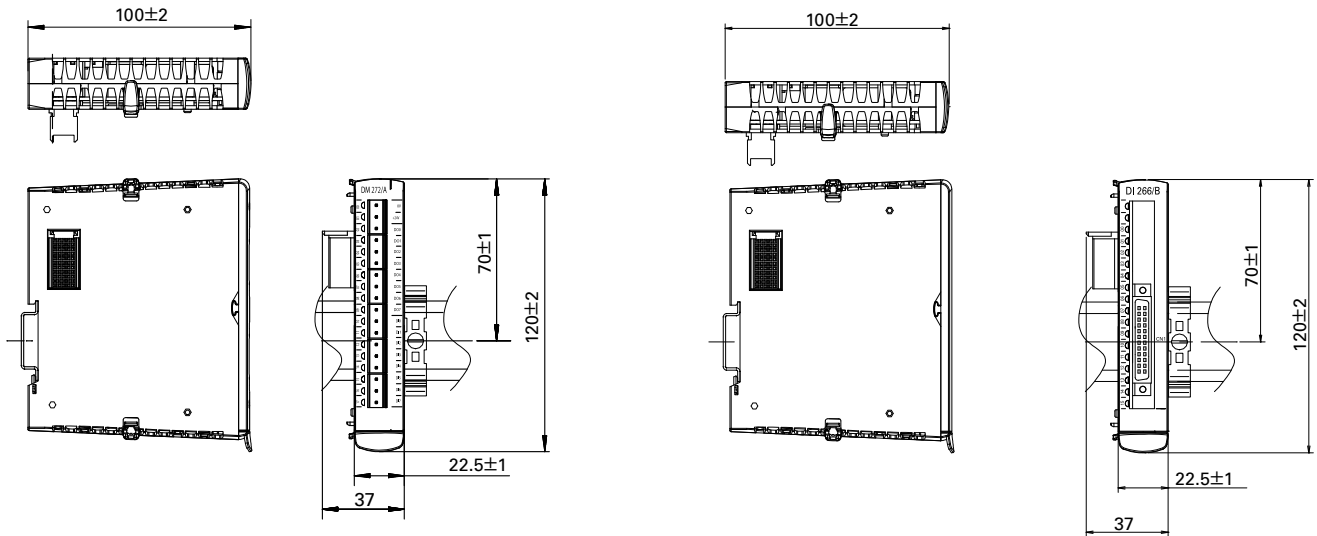
外形图 (单位: mm)

I/O模块

DM272-A, DM276-A, DI266-A, DO276-A, AM280-A

DI266-B, DO276-B, DI286-A, DO286-A, DO286-B

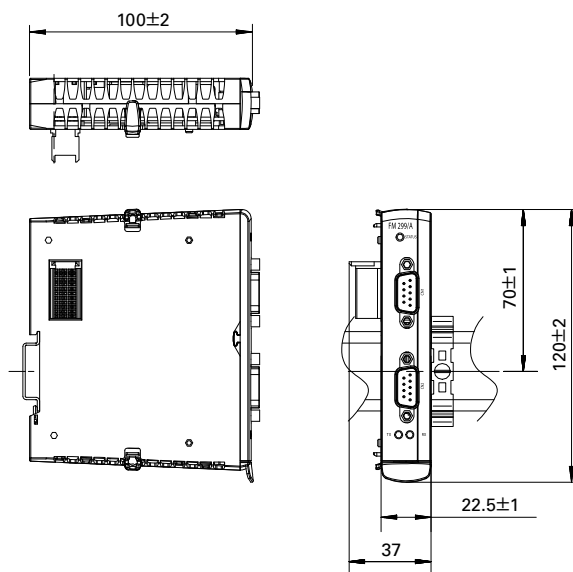
●选配 I/O连接器 / 型号: AL-00591171-02



※连接器的外形图因Pin数不同而异。上图为24Pin连接器。

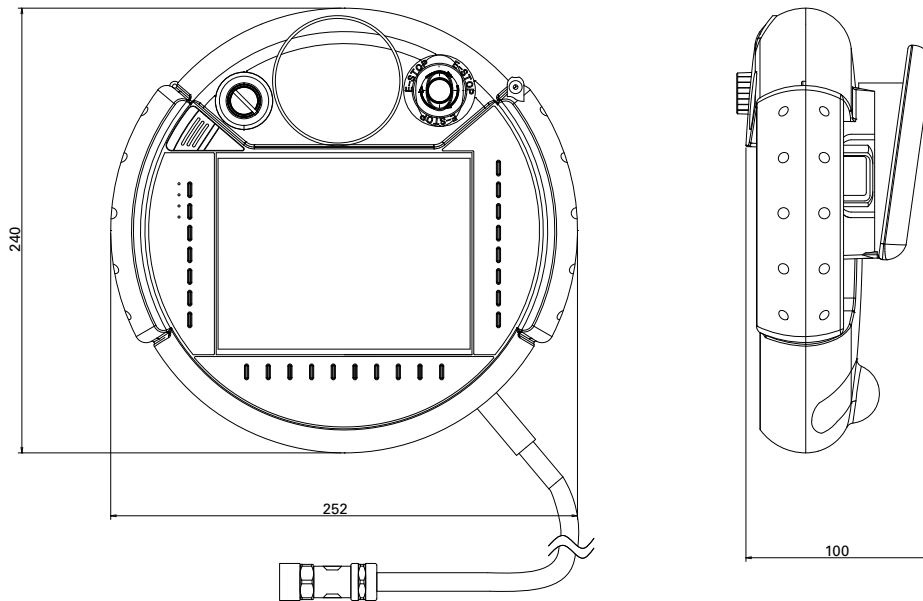
现场总线模块、接口模块

FM299-A, SM210-A, SM230-A

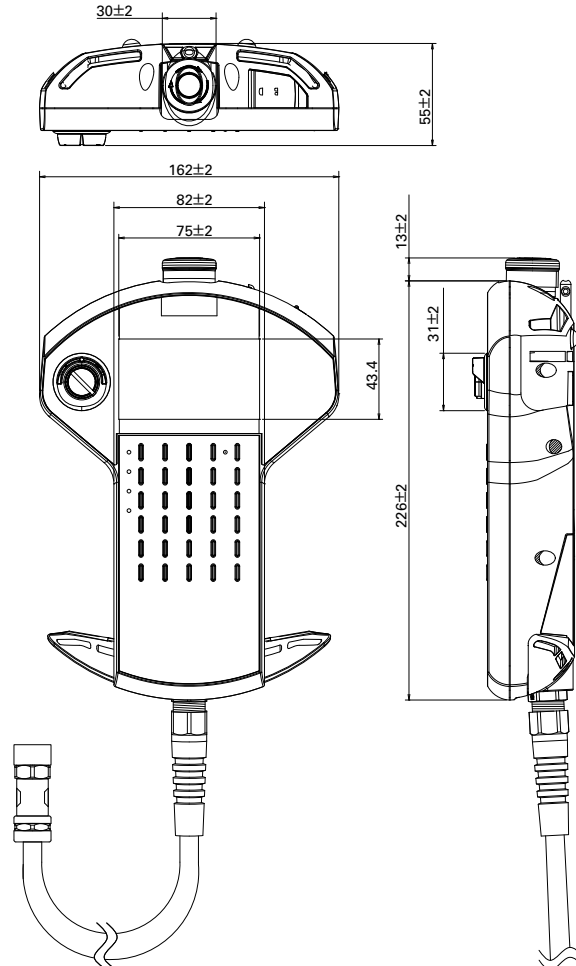


外形图 (单位: mm)

示教器  
TP-C55



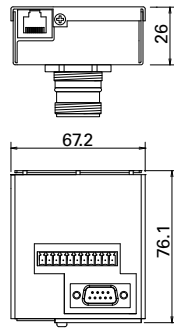
示教器  
TP-C20



接线盒

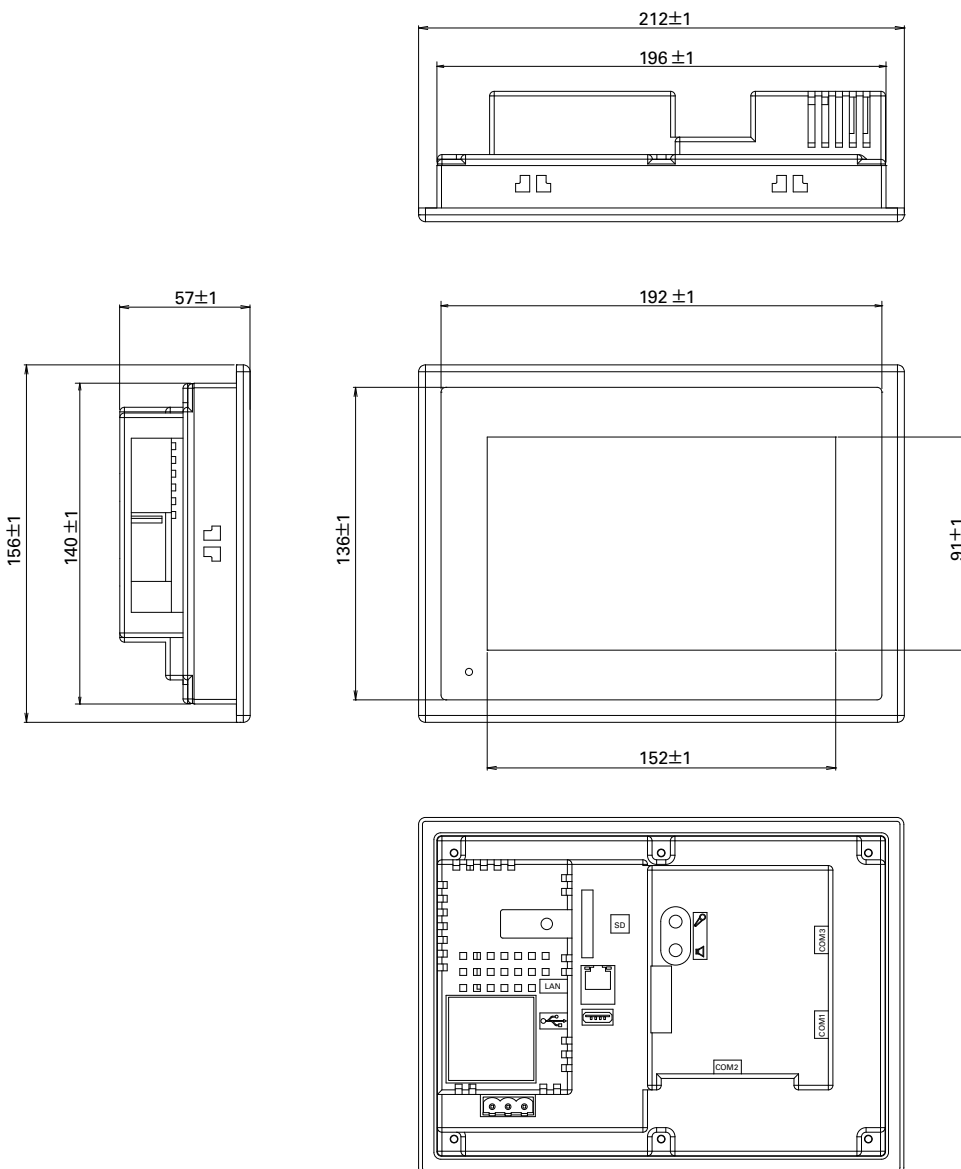
JBOX-01

※接线盒为示教器附件。上述型号为单独购买时的型号。



可编程触控面板显示器

PA-0730BC

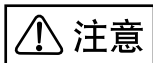








■使用注意事项：



若不遵守右边所述注意事项，有可能造成中度伤害、轻伤或财物损失；甚至还有可能造成更严重的后果。请务必遵守。

⚠注意

- 在使用本产品之前请务必阅读说明书。
- 在应用于关系到生命的医疗仪器等设备时，请事先与我公司联系，采取充分的安全措施。
- 在应用于会对社会、公共环境产生严重影响和设备时，请事先与我公司联系。
- 不可在车、船等振动的环境中使用。
- 请不要对设备进行改装、加工。
- 本产品目录中的驱动器适用于普通产业，若需要应用于航空、航天、原子能、电力。

※对上述内容有不明确或疑问之处，请与我公司联系。

制造：  
**SANYO DENKI CO., LTD.**

3-33-1 Minami-Otsuka, Toshima-ku, Tokyo 170-8451, Japan

<https://www.sanyodenki.com>

TEL: +81 3 5927 1020

山洋电气(上海)贸易有限公司	上海市长宁区仙霞路319号远东国际广场A栋2106-2110室	TEL: +86 21 6235 1107	FAX: +86 21 6278 8289
山洋电气(上海)贸易有限公司 北京分公司	北京市东城区建国门内大街8号中粮广场B1222室	TEL: +86 10 6522 2160	FAX: +86 10 6522 8692
山洋电气(香港)有限公司	香港九龙尖沙咀东部科学馆道1号康宏广场南座23楼2305室	TEL: +852 2312 6250	FAX: +852 2312 6220
山洋电气贸易(深圳)有限公司	深圳市福田区福华三路168号深圳国际商会中心2楼02-11	TEL: +86 755 3337 3868	FAX: +86 755 2583 2321
山洋电气贸易(深圳)有限公司 天津分公司	天津市河西区解放南路256号泰达大厦16层AB室	TEL: +86 22 2320 1186	FAX: +86 22 2320 1058
山洋电气贸易(深圳)有限公司 成都分公司	四川省成都市锦江区总府路2号时代广场A座21楼2105B	TEL: +86 28 8661 6901	FAX: +86 28 8661 6761

本产品目录中记载的公司名称和商品名称分别是各公司的商号、商标或注册商标。

※本产品目录中所述内容如有变更，恕不另行通知，敬请谅解。