



5 kVA



10 kVA

在线式UPS

SANUPS A11J



可网络监控



可提供19英寸组装机柜(选件)

输入输出AC[单相2线]	输出容量	
200, 208, 220, 230, 240	5 (4.5)	10 (9.0)

蓄电池备份时间

负载功率因数为0.8时。
仅限5 kVA型 (A11J502A002TU) UL·CE 认证取得产品。

5分钟

蓄电池配置选项*

15分钟 25分钟 35分钟 45分钟 30分钟 60分钟 180分钟

*设置方法和输出容量的组合设置有部分限制。

安装事例

纵置或安装在19英寸组装机柜内。
机架支撑轨为选件。
LCD面板的朝向可以改变。



输出容量5kVA的UPS单元为小型3U尺寸。
配置符合EIA规格的19英寸组装机柜。

1 高可靠性

- 定期自动对电池运行进行测试，以确保在停电时电池正常运行。
- 电池运行测试过程中不会发生瞬间停电。
※电池运行测试期间，可以做任何设置。



2 高功率

- 负载效率达到0.9。可应对服务器等高功率装置。

输出容量		
5 kVA	➔	最大 4.5 kW
10 kVA	➔	最大 9.0 kW

3 广泛的输入范围

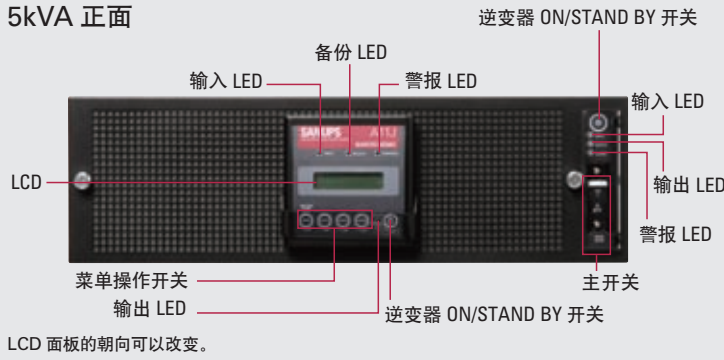
- 输入电压范围在负载效率为70%以下时，范围在-40%~+15%之间。
- 即使在供电不稳定区域，也可控制电池的损耗。

4 维护简便

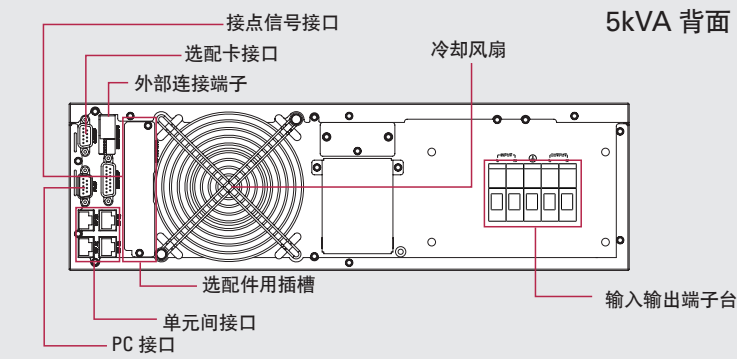
- 可以从正面更换电池盒和逆变器模块，维护简便。
- 可以在市电供电下更换电池。

正面·背面图

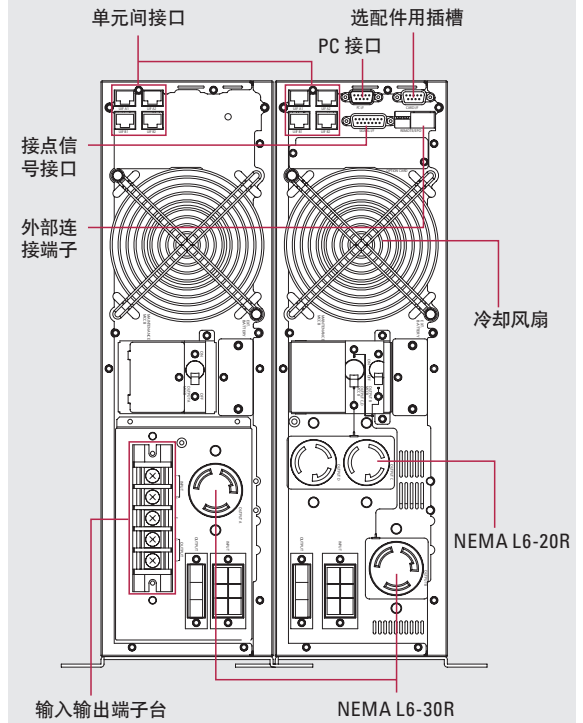
5kVA 正面



5kVA 背面

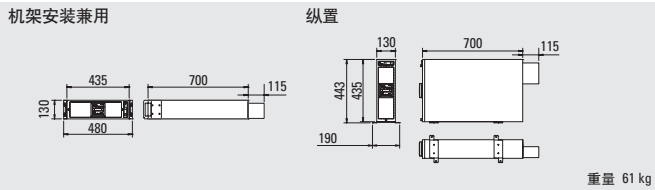


10kVA 背面

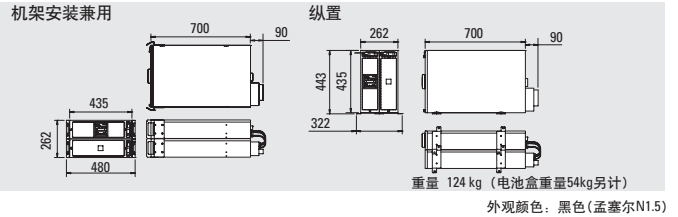


尺寸图

机架安装兼用



机架安装兼用



选配件

蓄電池盒 [UL·CE 认证取得产品]

外形尺寸 : mm			重量	蓄電池容量	增设蓄電池盒的构成								
W	D ¹⁾	H			输出容量 5 kVA				输出容量 10 kVA				
435	700+80	130	49 kg	480	15 分钟	25 分钟	35 分钟	45 分钟	15 分钟	25 分钟	35 分钟	45 分钟	—
435	700+80	130	84 kg	960	—	1 台	1 台	—	—	—	2 台	—	—

*1: UPS单元+电缆罩

蓄電池盒 [UL·CE 认证未取得产品]

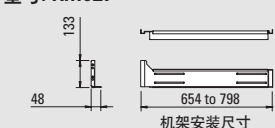
图	外形尺寸 : mm (inch)			重量	蓄電池容量	增设蓄電池盒的构成							
	W	D ¹⁾	H			输出容量 5 kVA			输出容量 10 kVA				
1	440	700+12	544	215 kg	2688	30 分钟	60 分钟	180 分钟	30 分钟	60 分钟	180 分钟	—	—
2	440	700+12	988	415 kg	5376	—	—	—	1 台	—	—	—	—
3	440	870+12	544	320 kg	4224	—	1 台	—	—	—	—	—	—
4	440	870+12	988	620 kg	8448	—	—	1 台	—	1 台	2 台	—	—

*1: UPS单元+电缆罩

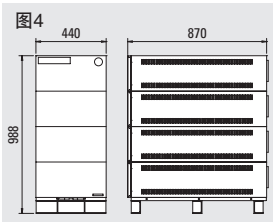
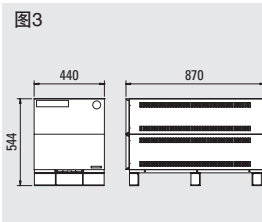
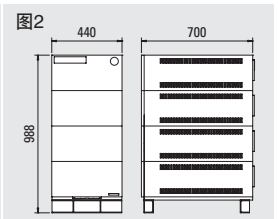
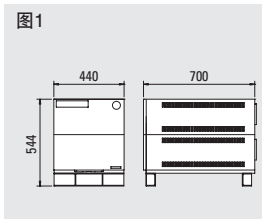
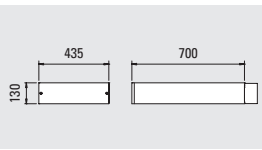
机架支撑导轨 外形尺寸 : mm

将UPS配置至符合EIA标准的19英寸机架时使用。

型号: RM027



左右1套。图为左用。



规格

型号名称		A11J502A002TU	A11J103A002TE	
额定输出功率 (视在功率/有效电力)	单击、并联运行(N台设定)	5 kVA / 4.5 kW	10 kVA / 9 kW	
	并联冗余运行(N+1台设定)	—	5 kVA / 4.5 kW	
方式	供电方式	市电同步型在线式供电		
	冷却方式	强制空冷		
	逆变方式	高频PWM方式		
IEC标准(UPS分类)		VFI-SS-111		
交流输入	相数、线数	单相2线		
	额定电压	200 V, 208 V, 220 V, 230 V, 240 V (通过设定可以变更, 出厂时200V)		
	电压变动范围 ¹⁾	-40% to +15%		
	额定频率	50Hz / 60Hz (自动判定, 可以选择固定 ²⁾ , 出厂时自动判定)		
	所需功率	N台设定	5.5 kVA	11 kVA
		N+1台设定	—	6.2 kVA
输入功率因数	0.95以上(输入电压额定, 输入电压畸变率低于1%时)			
交流输出	相数、线数	单相2线		
	额定电压(与输入电压相同)	200 V, 208 V, 220 V, 230 V, 240 V (出厂时200V)		
	电压整定精度	额定电压±2%以内		
	额定频率(与输入频率相同)	50Hz / 60Hz		
	频率精度 ²⁾	市电运行时	±1、3、5%以内(出厂时3%)	
		自走运行时	±0.5%以内	
	电压波形	正弦波		
	电压波形畸变率	3%以下/8%以下(线形负载/整流器负载、额定运行时)		
	过渡电压变动	负载骤变	±5%以内(0<=>100%变化)	
		停电、恢复供电	±5%以内	
		输入电压骤变	±5%以内(±10%变化)	
	负载功率因数	N台设定	0.9延迟(变动范围0.7(延迟)~1.0)	
		N+1台设定	0.9延迟(变动范围0.7(延迟)~1.0)	
	过电流保护动作	N台设定	110%以上(自动切换至旁路电路 ⁴⁾)	110%以上(自动切换至旁路电路 ⁴⁾)
N+1台设定		—	220%以上(自动切换至旁路电路 ⁴⁾)	
过载能力	逆变器	N台设定	110%(1分钟)/118%(瞬时)	
		N+1台设定	—	
	旁路	N台设定	200%(30秒钟)/800%(2个循环)	200%(30秒钟)/800%(2个循环)
		N+1台设定	—	400%(30秒钟)/160%(2个循环)
蓄电池 ³⁾	方式	小型控制阀式铅蓄电池		
	数量	16个(12V/1个)	32个(12V/1个)	
	额定容量	5Ah/1个		
	备份时间	5分钟(环境温度25°C、负载功率因数0.8、初始值)		
输入泄漏电流	4mA以下		8mA以下	
噪声(装置正面1m、A特性)	45 dB以下		50 dB以下	
发生热量(蓄电池充电完成后的额定运行时)	339 W		730 W	
使用环境	环境温度	0°C to 40°C		
	相对湿度	20% to 90% (无结露)		
外部连接插口/配线用电缆等 ⁵⁾	输入端子台	现场布线型 适用电线20~4AWG		
	输入电线	8 mm ² (8 AWG)		
	输出端子台	现场布线型 适用电线20~4AWG		
	输出电线	8 mm ² (8 AWG)		
	接地电线	5.5 mm ² (10 AWG)		
	输入断路器容量	35 A (UL489产品)		
安全标准	UL1778-4th/C22.2 No.107.3-05-2nd, CE: IEC62040-1:2008		—	
辐射标准	EN62040-2 C3: 2006, EN55022:2006 Class-A, FCC Part15 Sub partB Class-A		—	
抗扰度标准	EN62040-2:2006, EN55024:1998/A1:2001/A2:2003		—	

启动时由逆变器进行输出供给。(逆变器启动型)

¹⁾ 根据负载率不同, 交流输入的电压变动范围会发生变化。
负载率为70%以下时, 电压变动范围为-40%~+15%; 负载率超过70%时, 电压变动范围为-20%~+15%。
此外, 负载率为70%以下时, 电压异常检测值为40%, 恢复供电检测值为-20%。

²⁾ 自动判定设定时, 频率同步范围可以从±1%、±3%、±5%中选择。(出厂时±3%)此外, 相同设定时的允许频率范围为±8%。
频率固定设定时, 不管输入频率是多少, 输出频率固定为50Hz或60Hz。此时的允许频率范围为40Hz~120Hz。
此外, 从允许范围以外恢复时, 不管是哪种设定, 均为±8%。

如果输入频率不在频率同步追随范围设定值(±1%、3%、5%)的范围内, 则逆变器不启动。

³⁾ 同选配件的电池盒组合使用时, 可延长电池备份时间。详细情况请垂询我公司。

⁴⁾ 与旁路电路的同步切换条件为:

频率设定为自动、输入频率在同步追随范围内以及输入电压在额定值的变动范围内。

⁵⁾ 传送信号:

(1) 接点信号: D-SUB15(母)固定螺钉M3;

(2) PC接口: D-SUB9(公)固定螺钉#4-40UNC。

远程控制: 快接端子台。适用电线: AWG26~20。

网络对应选配件

项目	型号	备注
LAN接口卡	PRLANIF003-US	如果将LAN接口卡安装在背面的选配卡插槽上, 可随时监控和报告电源的状态, 并对电源故障时迅速做出对策。并对应SSH(软件的网络安全解决方案)。此外, 电源故障时, 还可通过发送电子邮件通知系统管理者。
	PRLANIF005-US (环境监测功能)	除了UPS的远程监控和电子邮件通知功能, 组合温度传感器(型号PRLANSN001)、湿度传感器(型号PRLANSN002), 还可以监控周围的温度、湿度。
SANUPS SOFTWARE	PMS40J00E (Windows版、无电线) PMS41J00E (Multi-OS版、无电线)	可以提高系统整体的可靠性和可管理性, 包括网络和服务器。向系统管理者提供UPS的相关信息, 可以对各种电源故障进行设定。

* Windows, Unix and Linux.

■ UL · CE 认证取得产品

产品阵容	UL / CE
5 kVA : A11J502A002TU	✓
10 kVA : A11J103A002TE	
电池盒	✓
电池盘	

在使用 UL · CE 认证产品时，需请具有认证资格人员进行操作。



■关于 ECO PRODUCTS

在开发产品时考虑到环境因素，采用了环境化的绿色设计标准。符合此标准的产品具有“环境化绿色设计产品=ECO PRODUCT”的标志。

ECO PRODUCTS

使用注意事项

- 在安装、设置及使用本产品之前，请务必阅读“使用说明书”。
- 对于本产品及服务产生的意外损失(设备使用不当、售电收入、业务中断、增加购电、或者不限于其他意外损失)，我司不承担任何责任。
- 用于以下相关设备时，在操作、维修使用、管理上需要特殊考虑，请事先与本公司联系。
 - (a)关系到人的生命，如医疗设备等。
 - (b)可导致人身伤害的火车、电梯等。
 - (c)关系到社会和公众重要信息的计算机系统。
 - (d)其他，对人身安全和社会自序维护等有重大影响等设备。
- 对于上述有不明或疑问之处，请与本公司联系。
- 用于车载、船舶、搬运等振动环境时，请与本公司联系。
- 请勿对本产品进行加工和改装。
- 如需安装和维护时，请与指定经销商或专业操作人员联系。

制造:

SANYO DENKI CO., LTD.

3-33-1, Minami-Otsuka, Toshima-ku, Tokyo, 170-8451, Japan

<http://www.sanyodenki.com>

TEL: +81 3 5927 1020

山洋电气(上海)贸易有限公司

上海市长宁区仙霞路319号远东国际广场A栋2106-2109室

TEL: +86 21 6235 1107 FAX: +86 21 6278 8289

山洋电气(上海)贸易有限公司 北京分公司

北京市东城区建国门内大街8号中粮广场B1222室

TEL: +86 10 6522 2160 FAX: +86 10 6522 8692

山洋电气(香港)有限公司

香港九龙尖沙咀东部科学馆道1号康宏广场南座23楼2305室

TEL: +852 2312 6250 FAX: +852 2312 6220

香港山洋电气有限公司 天津代表处

天津市河西区解放南路256号泰达大厦16层AB室

TEL: +86 22 2320 1186 FAX: +86 22 2320 1058

山洋电气(香港)有限公司 成都代表处

四川省成都市锦江区总府路2号时代广场A座21楼2105B

TEL: +86 28 8661 6901 FAX: +86 28 8661 6761

山洋电气贸易(深圳)有限公司

深圳市福田区福华三路168号深圳国际商会中心2楼02-11

TEL: +86 755 3337 3868 FAX: +86 755 2583 2321

本产品目录中记载的公司名称和商品名称分别是各公司的商号、商标或注册商标。

※本产品目录中所述内容如有变更，恕不另行通知，敬请谅解。